

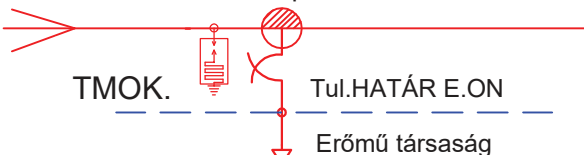
Kaposvár 9343/2 hrsz 494 kVA teljesítményű naperómű mérési rajz

Villamos hálózati csatlakozási terv 13. sz. melléklete

Kaposvár 132/ 22 kV-os alállomás

Nyár utca 22 kV gv.

9. sz.oszlop



naperómű els. mérés

Fesz. váltó: 22000/ V3

100/ V3 / 100/ V 3

/ 100/ V3

0,5 op. 15 VA

Áramváltó:

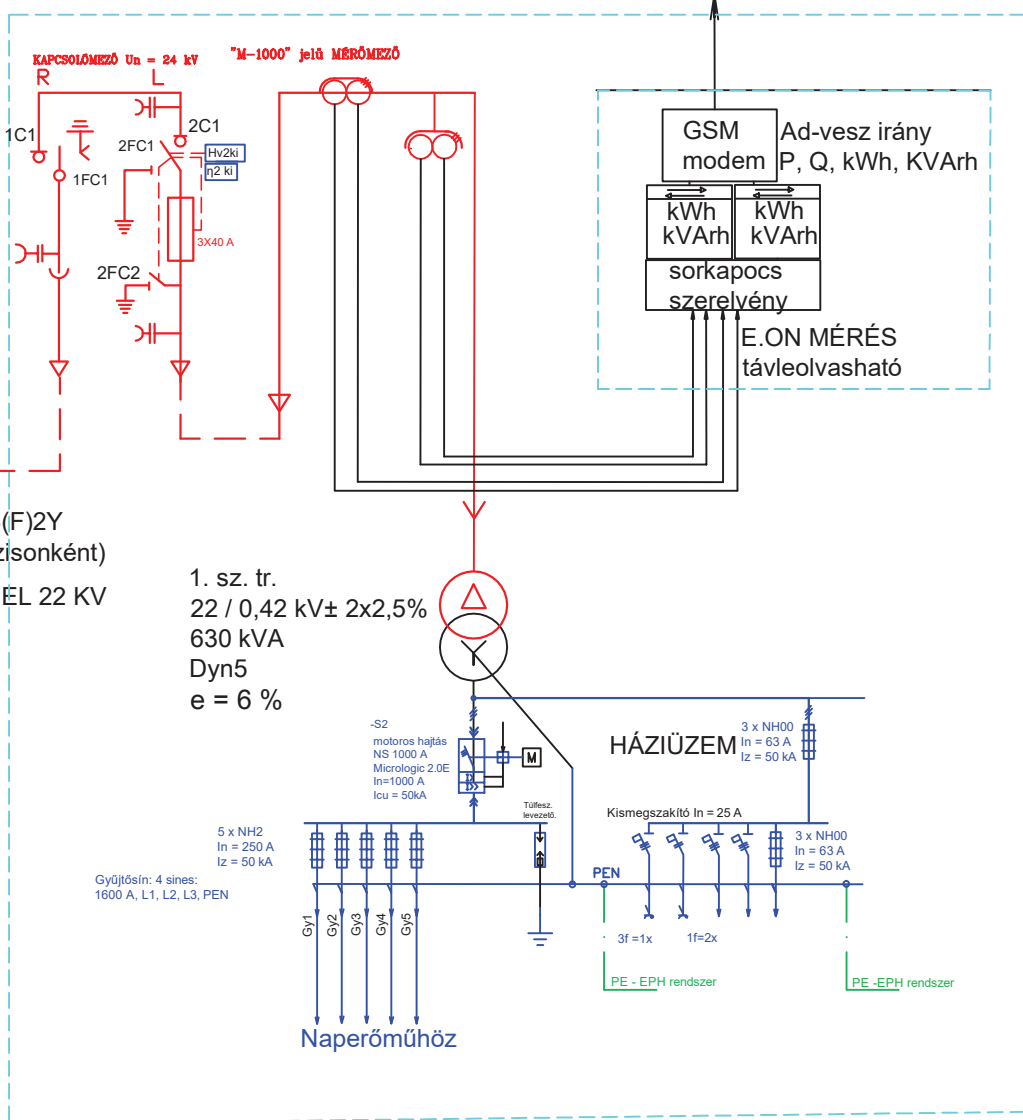
20/ 5 / 5 A

0,5S + 0,5S op.

2x 5 VA

16 kA/1 s

BFKH hitelesítésűek



3X1X95 MM2 NA2XS(F)2Y
Kábelhossz 250 fm (fázisonként)

TÉRHÁLÓS PE. FÖLDKÁBEL 22 KV

1. sz. tr.
22 / 0,42 kV± 2x2,5%
630 kVA
Dyn5
e = 6 %

5 x NH2
In = 250 A
Iz = 50 kA

Gyűjtősín: 4 sínes:
1600 A, L1, L2, L3, PEN

Naperóműhöz

HÁZIÜZEM 3 x NH00
In = 63 A
Iz = 50 kA

Kismegszakító In = 25 A

3 x NH00
In = 63 A
Iz = 50 kA

3f = 1x 1f = 2x

PEN

PE - EPH rendszer

PE - EPH rendszer