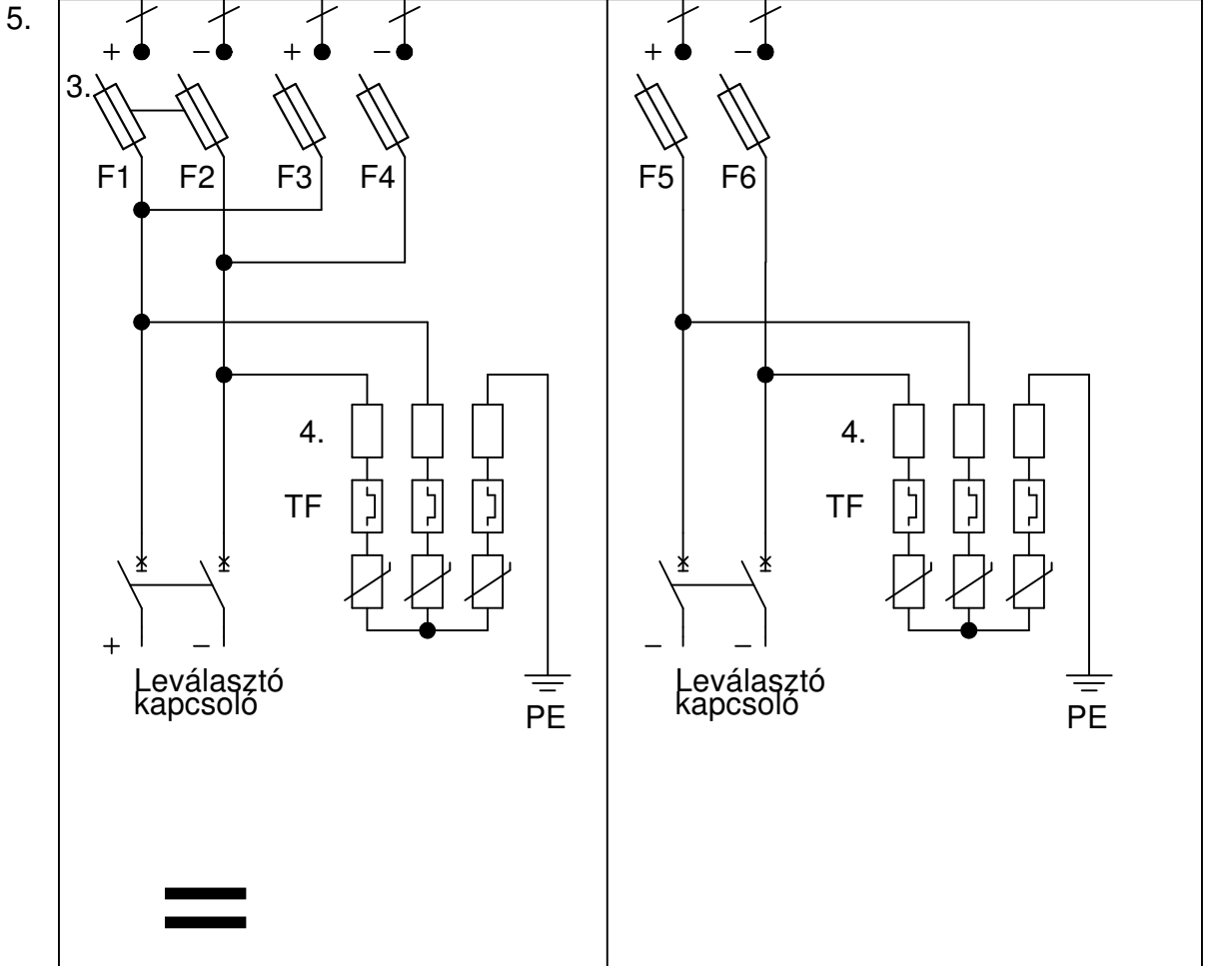


Dupla szigetelésű szolár kábel  
6mm<sup>2</sup>



~ Fronius Symo 17.5-3-M

L1 L2 L3 N PE

1. Napelem  
Viessmann Vitovolt 300 P725AB

3. Olvadó biztosíték (F1-F10)  
Bussmann PV-15A10F

4. DC túlfeszültség védelem (TF)  
Citel SD50PV-1000G/51

5. Inverter  
Fronius Symo 17.5-3-M

Ezen tervdokumentáció ZWCAD/CADPROFI számítógépes épületvillamossági tervezőrendszerrel készült. A terv BUDA JÓZSEF tervező szellemi terméke, szerzői jog védelme alá tartozik, másolása, bármilyen célú felhasználása csak a tervező hozzájárulásával lehetséges!						
	<b>VILLAMOSTERV KFT.</b> 7200 Dombóvár, Viola utca 17. Mobil: +36 30 641 6543 E-mail: buda.jozsef@villterv.hu	Tervező:	Buda József	Rajzszám:	VT 15-5.b/18	
		Jogosultság:	V/17-0624	Dátum:	2018.03.25.	
		Lépték:		Lapméret:	A3	
Építető:	Kapos Inert Zrt. 7400 Kaposvár, Áchim A. u. 2.	Megnevezés:	Kapos Inert I. sz. napeleemes kiserőmű DC oldal egyvonalas rajza			
Építés helye:	7400 Kaposvár Cseri út 9343/2 hrsz.	Tervtartalom:	Csatlakozási terv 5 b melléklete			