

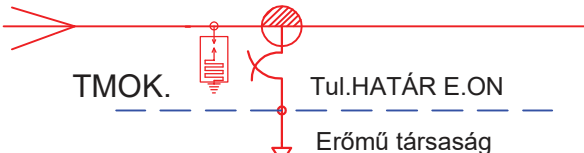
Kaposvár 9343/3 hrsz 494 kVA teljesítményű naperómű mérési rajz

Villamos hálózati csatlakozási terv 13. sz. melléklete

Kaposvár 132/ 22 kV-os alállomás

Nyár utca 22 kV gv.

9. sz.oszlop



naperómű els. mérés

Fesz. váltó: 22000/ V3

100/ V3 / 100/ V 3

/ 100/ V3

0,5 op. 15 VA

Áramváltó:

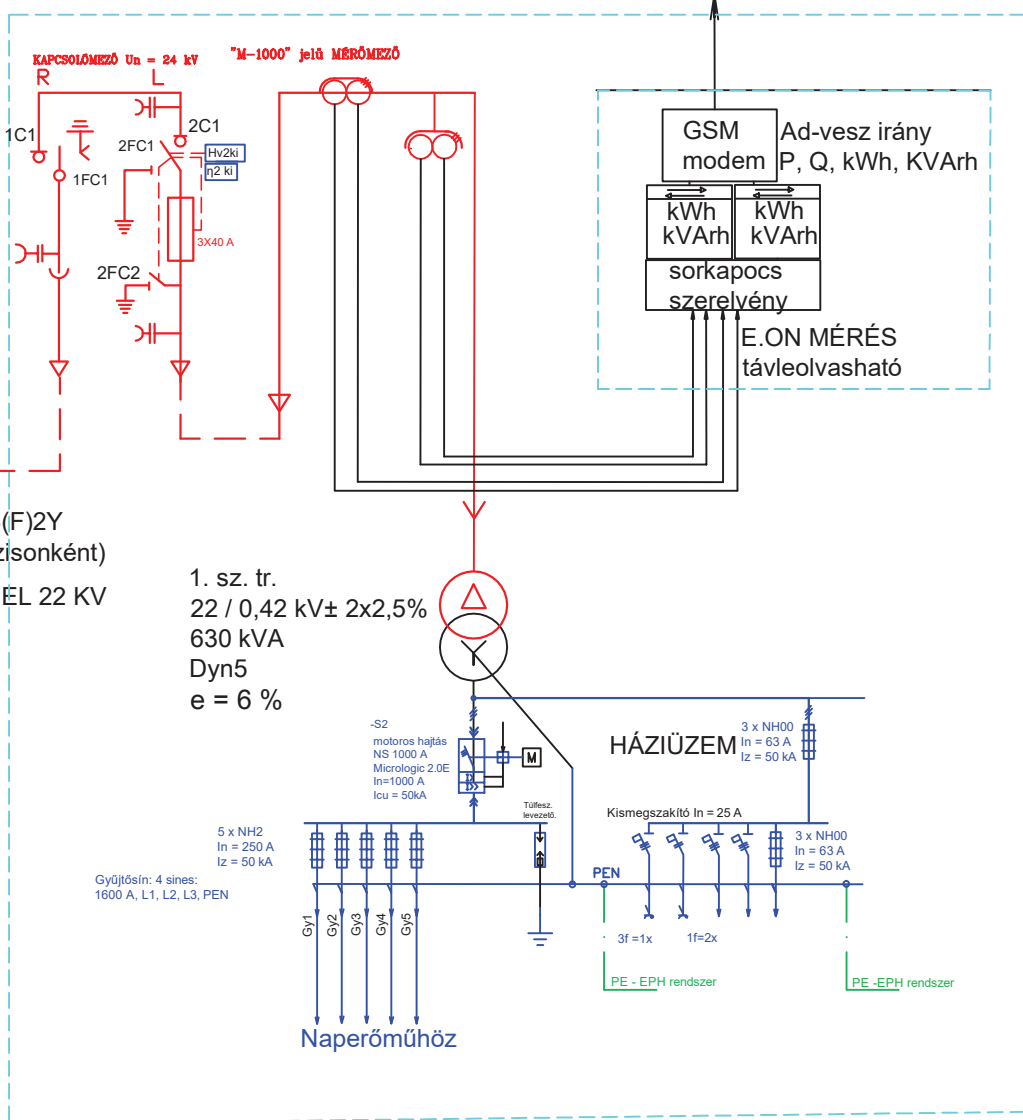
20/ 5 / 5 A

0,5S + 0,5S op.

2x 5 VA

16 kA/1 s

BFKH hitelesítésűek



3X1X95 MM2 NA2XS(F)2Y
Kábelhossz 250 fm (fázisonként)
TÉRHÁLÓS PE. FÖLDKÁBEL 22 KV

1. sz. tr.
22 / 0,42 kV \pm 2x2,5%
630 kVA
Dyn5
e = 6 %

Gyűjtősín: 4 sínes:
1600 A, L1, L2, L3, PEN

Naperóműhöz

HÁZIÜZEM

3 x NH00

In = 63 A

Iz = 50 kA

Kismegszakító In = 25 A

3 x NH00

In = 63 A

Iz = 50 kA

PE - EPH rendszer

PE - EPH rendszer