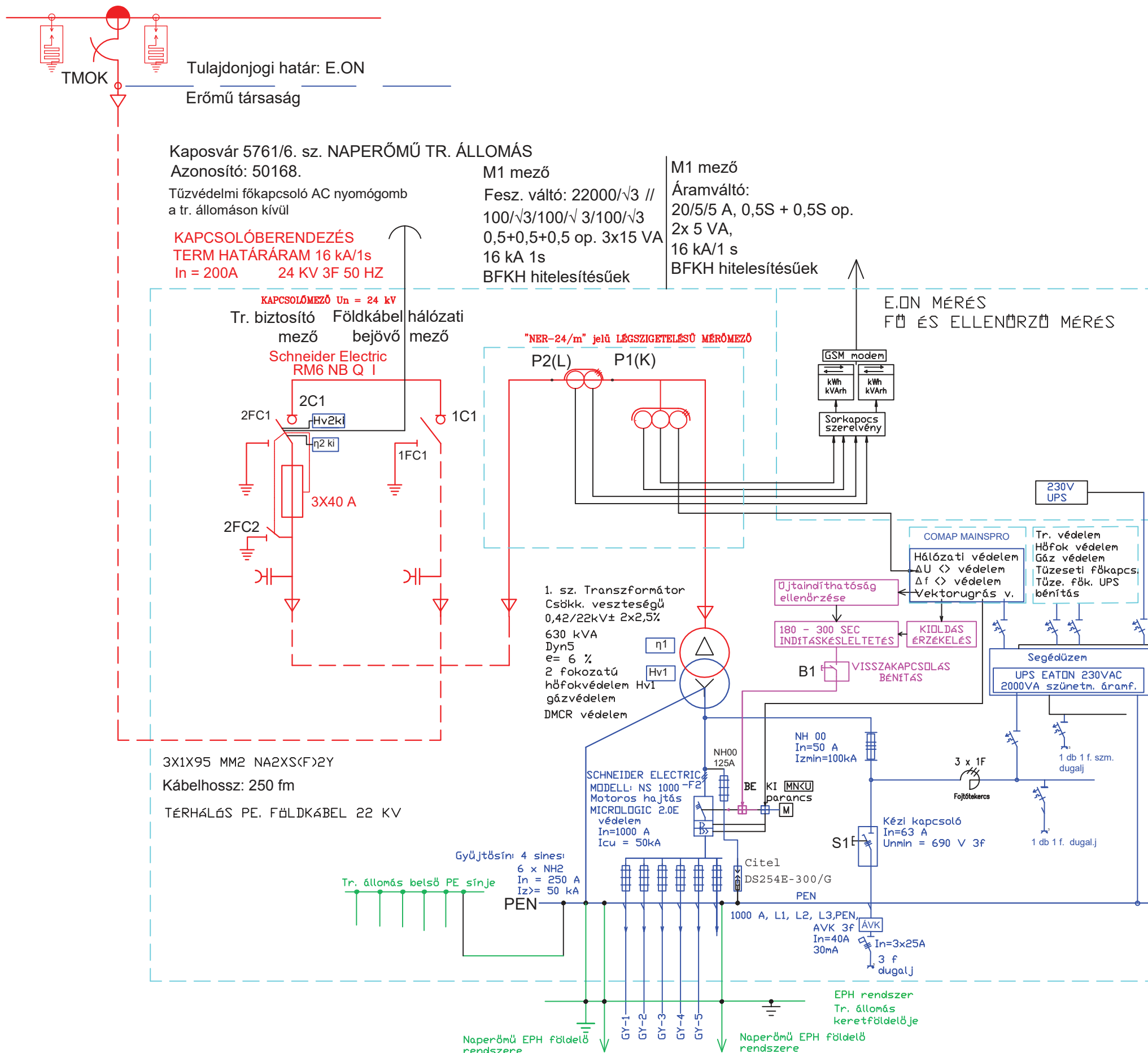


Kaposvár 132/22 kV-os álls  
Nyár utca 22 kV-os vonal  
9. számú oszlop



Megjegyzés a villamos huzalozási rajz kialakításához:

- 230 V AC/DC/AC szünetmentes áramforrást kell létesíteni.
- Teljesítményét úgy kell méretezni, hogy biztosítsa a transzformátor állomás védelmi rendszerének, KIF megszakító felhúzómotorjának energiaellátását.
- Erről üzemeljen a Hálózati védelem.
- A működőkészségről ellenőrzőlámpa adjon jelzést.
- A Hálózati védelem a -F2, KIF megszakítót működtesse.
- Az F2 Kompakt NS 1000A megszakító, MN<230V **nullfeszültség kioldóval** rendelkezik, az OVRAM rendszerengedélyes hálózati védelem kioldókörét ennek megfelelően kell tervezni.
- A Hálózati védelem működés esetén, vagy ha a hálózati feszültség kimaradt, - amennyiben az üzemkészség (vill. hálózati paraméterek) helyreálltak, és a kikapcsolódást nem belső zárlat okozta, úgy 180 sec indításkésleltetéssel a -F2 megszakító automatikusan **kapcsolódjon vissza**. Ezt a beüzemeléskor próbán ellenőrizni kell.
- F2, megszakító motoros legyen. Tápfeszültsége: 230V AC. Az UPS áramkörről legyen ellátva.
- F2 megszakító "BE" parancsot a megszakító BE helyzetben nyitott segédérintkezőjén keresztül át kell venni.
- A kaszkád -ki, vissza kapcsolást meg kell akadályozni. (Ez azt jelenti, hogy amennyiben a kikapcsolódást az erőmű belső zárlata okozta, úgy a visszakapcsolást reteszelni kell.
- Munkabiztonsági okokból a visszakapcsolásra bénítókapcsolót kell felszerelni. (B1) (MSZ 1585)
- A "Hálózati védelem védelem működött!" hibajelzést ki kell alakítani.
- Tr. hőfokvédelem: I. fokozat **Előjelzés**: Feszmentes kontakt kivezetve sorkapocsra, hibajelzés kialakítása!
- Tr. hőfokvédelem II. fokozat: Kapcsolja ki 22 kV-on a Tr. 2C1, terhelés- szakaszolót. (η)
- 2C1 terhelésszakaszoló Tűzvédelmi főkapcsoló legyen, a tr. betonházon kívül üveggel zárt nyomógombbal kapcsolja ki a Tr állomást AC oldalról.
- 2C1 terhelésszakaszoló nyomógombbal mechanikusan is kikapcsolható legyen.
- Tűzvédelmi nyomógomb kapcsolja ki az UPS-t is.
- A transzformátor állomás KÖF és KIF ajtó feletti cella világítását ki kell alakítani.

Érintésvédelem 0,4 kV-on: TN-C-S (Nullázás)  
Érintésvédelem DC 1 kV-on: Kettős szigetelés (Lebegő pontos)  
Érintésvédelem 22 kV-on: IT (Védőföldelés)  
Érintésvédelem transzformátor állomáson 0,4 kV-on: TN-C-S

Kaposvár 9343/3 hrsz 494 kVA teljesítményű naperőmű

Egyvonalas rajz

Csatlakozási terv 2. számú melléklet